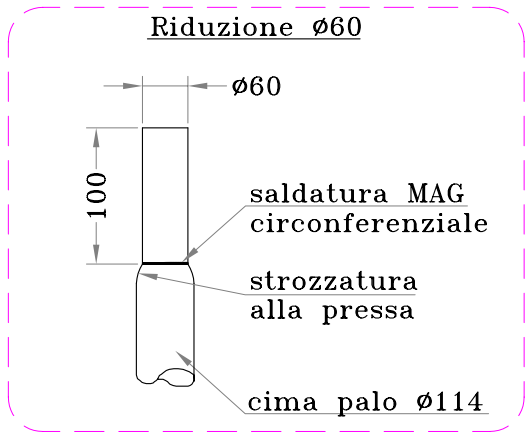
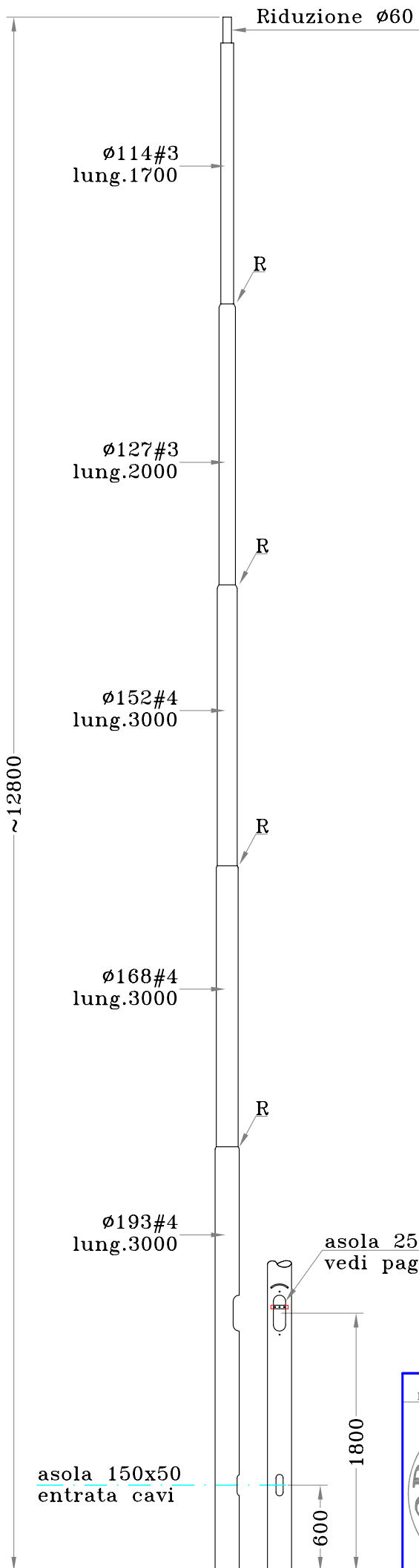


MOD. CAMPION_V.DWG REV.01 (09/04) - Questo disegno è di proprietà della F.lli Campion srl. Ne è vietata la riproduzione anche parziale, nonchè la presentazione a terzi senza la nostra esplicita autorizzazione.



Q.tà N°

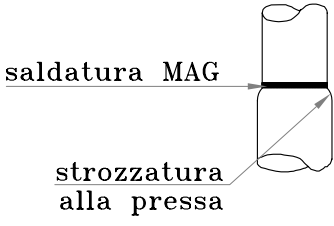
DIMENSIONI IN MILLIMETRI


Tolleranze dimensionali:
-UNI EN40/2; EN10219/2; EN10051

Materiale:
Acciaio S235JR (Fe360B)

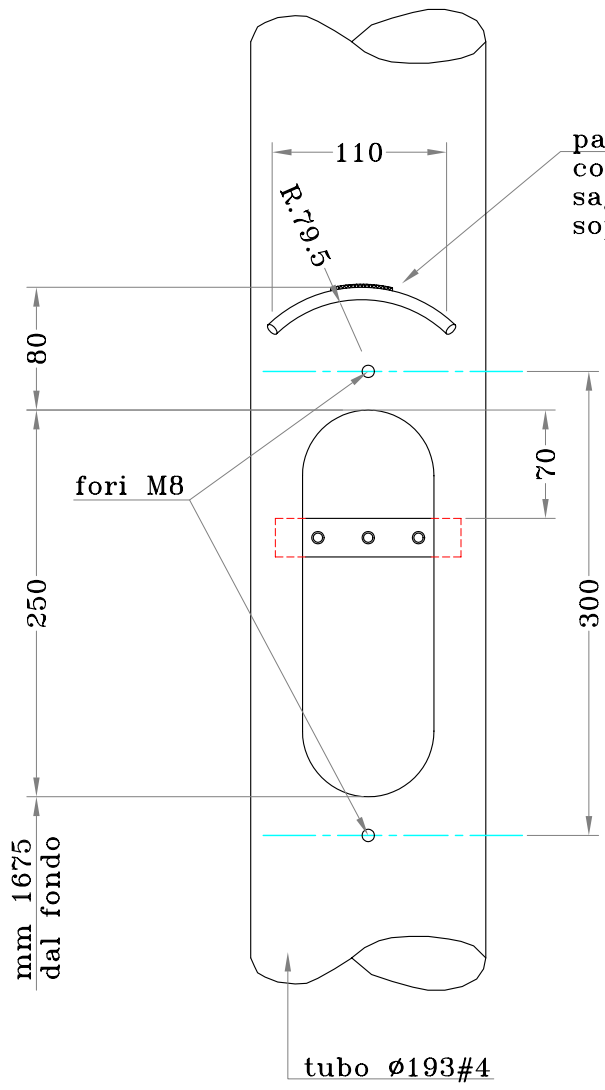
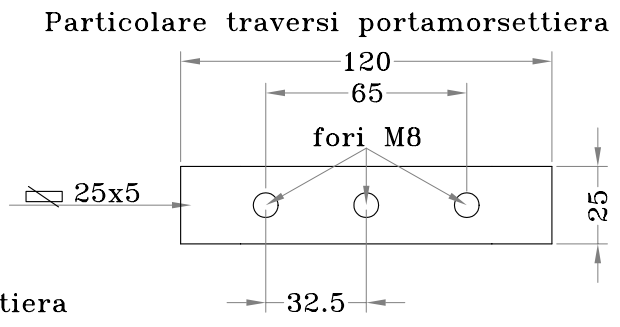
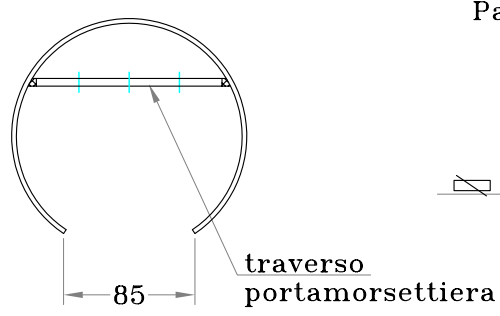
Trattamento:
ZINCATURA A CALDO (Kg.~190)

Particolare rastremature R

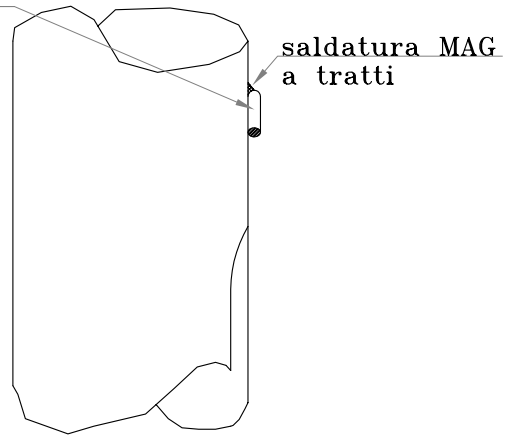


00 N.REV.	21/07/05 DATA	Prima emissione NOTA DI REVISIONE	GABRIELE DISEGNATORE	Mirko APPROVAZIONE
		CODICE TC118	PAGINA 1/2	FORMATO STAMPA A4
OGGETTO palo rastremato Db.193#4 L.T.12.8m con asola per morsettiera 250x85 (TC118)				ISO9001:2000 
CLIENTE Terra Lux (Slovenia)			RIF.ORDINE	
EMISSIONE		CONTROLLO	PRODUZIONE	
F.lli Campion srl - Fratta Pol. RO ITALY - Tel 0425668686 - Fax 0425669688 - mail@palicampion.it - www.palicampion.it				

MOD. CAMPION_V.DWG REV.01 (09/04) - Questo disegno è di proprietà della F.lli Campion srl. Ne è vietata la riproduzione anche parziale, nonché la presentazione a terzi senza la nostra esplicita autorizzazione.



parapioggia realizzato con tondo Ø8 Sv.185 sagomato e saldato sopra la feritoia



FERITOIA 250x85
OTTENUTA CON
TAGLIO AL PLASMA

N.B. PORTELLO ESCLUSO DALLA FORNITURA

DIMENSIONI IN MILLIMETRI

00 N.REV.	21/07/05 DATA	Prima emissione	GABRIELE DISEGNATORE	Mirko APPROVAZIONE
CODICE TC118		PAGINA 2/2		FORMATO STAMPA A4
OGGETTO palo rastremato Db.193#4 L.T.12.8m con asola per morsettiera 250x85 (TC118)				ISO9001:2000
CLIENTE Terra Lux (Slovenia)			RIF.ORDINE	
EMISSIONE		CONTROLLO	PRODUZIONE	
F.lli Campion srl - Fratta Pol. RO ITALY - Tel 0425666686 - Fax 0425669688 - mail@palicampion.it - www.palicampion.it				