

# Q.tà N°

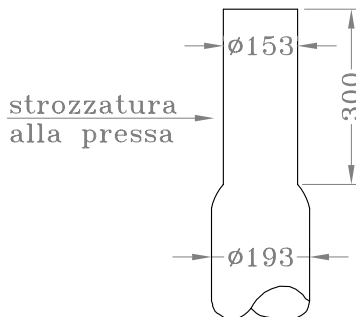
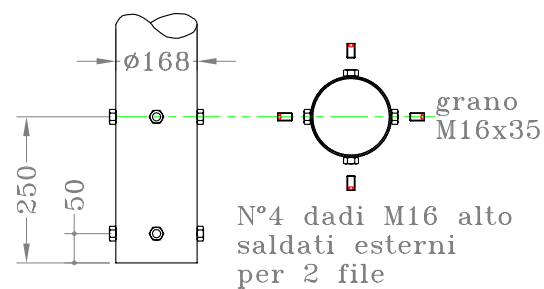
DIMENSIONI IN MILLIMETRI

Tolleranze dimensionali:  
 -UNI EN40/2; EN10219/2; EN10051

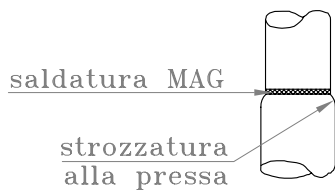
Materiale:  
 Acciaio S235JR (Fe360B)

Trattamento:  
 ZINCATURA A CALDO (Kg.~126; ~119)

## Particolare giunzione a manicotto



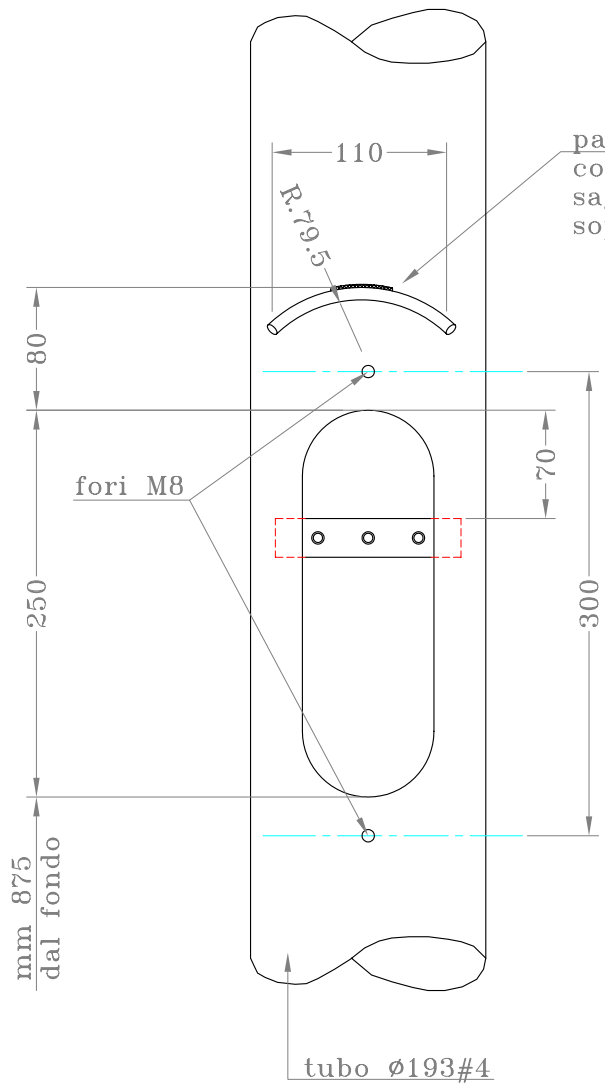
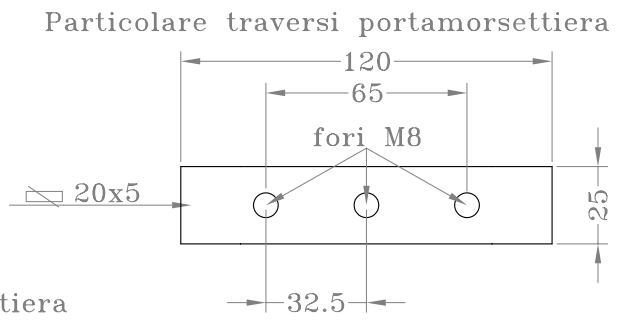
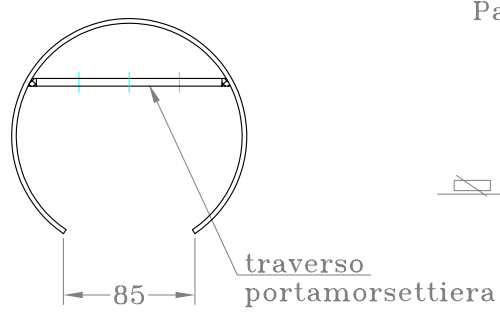
## Particolare rastremature R



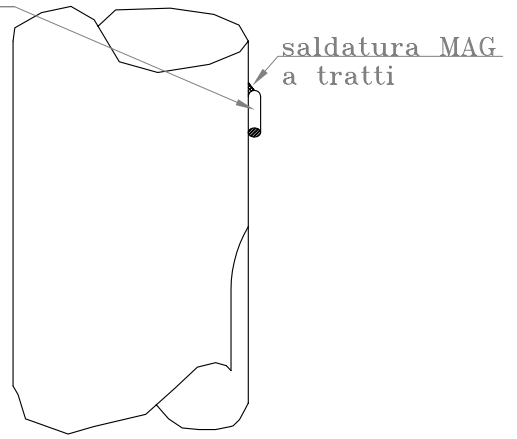
01	10/09/04	codolo d.102x200	GABRIELE	Mirko
00 N.REV.	09/09/04 DATA	Prima emissione	GABRIELE DISEGNATORE	Mirko APPROVAZIONE
		CODICE TC119P	PAGINA 1/3	FORMATO STAMPA A4
		OGGETTO OGGETTO: palo rastremato con giunzione a manicotto Db.193#4 L.T.14m su piastra di base 350x350x20	ISO9001:2000	
CLIENTE			RIF.ORDINE	
EMISSIONE		CONTROLLO	PRODUZIONE	



MOD. CAMPION\_V.DWG REV.01 (09/04) - Questo disegno è di proprietà della F.lli Campion srl. Ne è vietata la riproduzione anche parziale, nonché la presentazione a terzi senza la nostra esplicita autorizzazione.



parapioggia realizzato con tondo Ø8 Sv.185 sagomato e saldato sopra la feritoia



FERITOIA 250x85  
OTTENUTA CON  
TAGLIO AL PLASMA

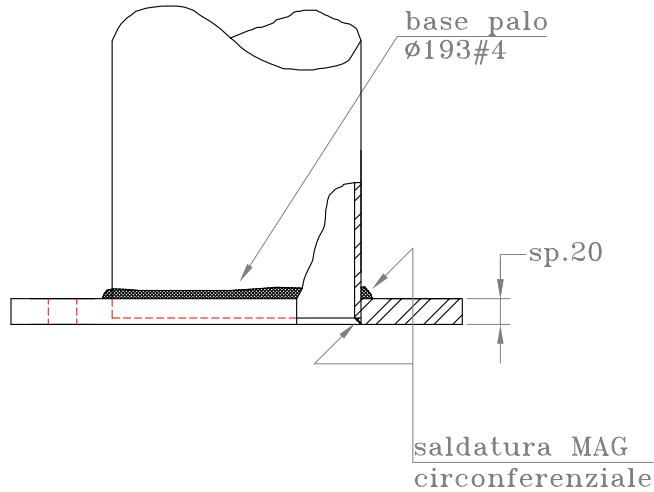
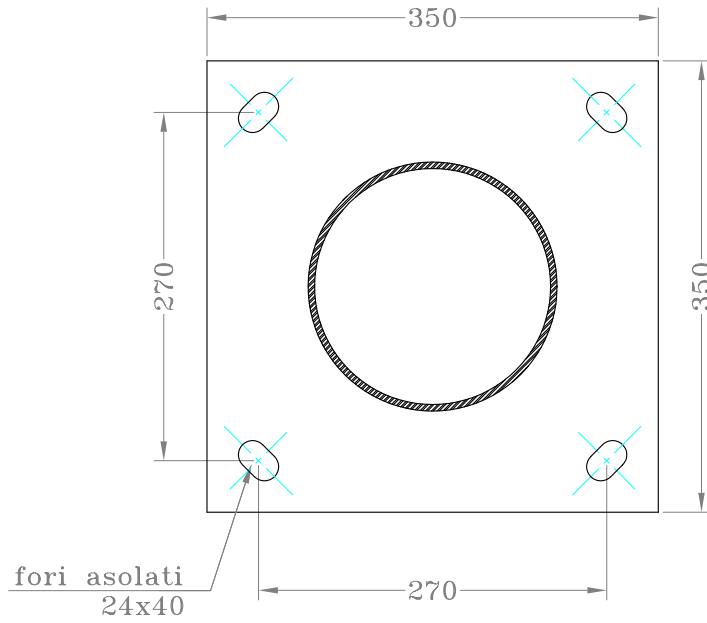
N.B. PORTELLO ESCLUSO  
DALLA FORNITURA

DIMENSIONI IN MILLIMETRI

00 N.REV.	09/09/04 DATA	Prima emissione NOTA DI REVISIONE	GABRIELE DISEGNATORE	Mirko APPROVAZIONE
TC119P CODICE			PAGINA 2/3	FORMATO STAMPA A4
OGGETTO OGGETTO: palo rastremato con giunzione a manicotto Db.193#4 L.T.14m su piastra di base 350x350x20				ISO9001:2000
CLIENTE			RIF.ORDINE	
EMMISSIONE		CONTROLLO	PRODUZIONE	
F.lli Campion srl - Fratta Pol. RO ITALY - Tel 0425666886 - Fax 0425669688 - mail@palicampion.it - www.palicampion.it				

MOD. CAMPION\_V.DWG REV.01 (09/04) - Questo disegno è di proprietà della F.lli Campion srl. Ne è vietata la riproduzione anche parziale, nonchè la presentazione a terzi senza la nostra esplicita autorizzazione.

PIASTRA DI BASE QUADRATA



	Totale N°
Piastre	

Q.tà. N°

DIMENSIONI IN MILLIMETRI

Materiali:

- piastra S355J0 (Fe510C)

Trattamento:

- piastra (e palo)  
ZINCATURA A CALDO

00 N.REV.	09/09/04 DATA	Prima emissione NOTA DI REVISIONE	GABRIELE DISEGNATORE	Mirko APPROVAZIONE
		CODICE TC119P	PAGINA 3/3	FORMATO STAMPA A4
		OGGETTO OGGETTO: palo rastremato con giunzione a manicotto Db.193#4 L.T.14m su piastra di base 350x350x20	ISO9001:2000	
		CLIENTE		
		EMISSIONE	CONTROLLO	PRODUZIONE
F.lli Campion srl - Fratta Pol. RO ITALY - Tel 0425668686 - Fax 0425669688 - mail@palicampion.it - www.palicampion.it				