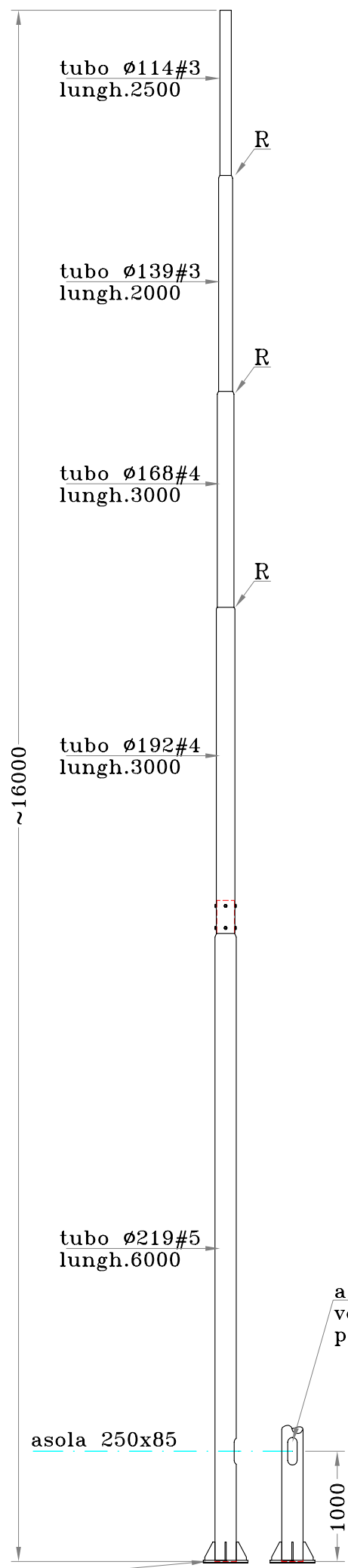


MOD. CAMPION_V.DWG REV.01 (09/04) - Questo disegno è di proprietà della F.lli Campion srl. Ne è vietata la riproduzione anche parziale, nonchè la presentazione a terzi senza la nostra esplicita autorizzazione.



Q.tà N.

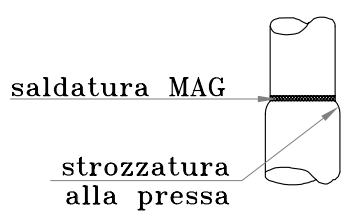
DIMENSIONI IN MILLIMETRI

Tolleranze dimensionali:
-UNI EN40/2; EN10219/2; EN10051

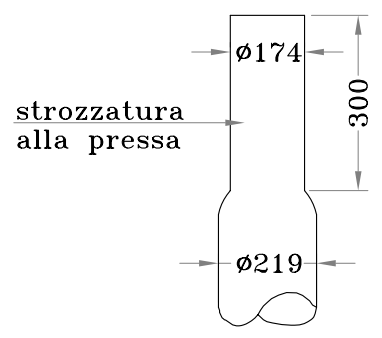
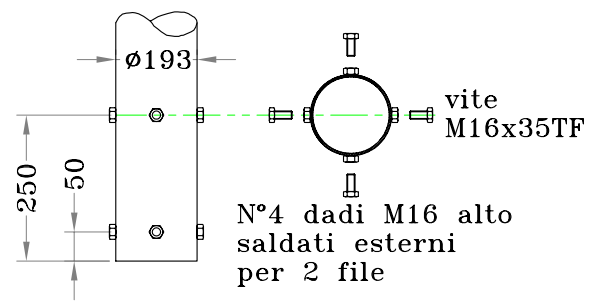
Materiale:
Acciaio S235JR (Fe360B)

Trattamento:
ZINCATURA A CALDO (Kg.~186+136)

Particolare rastremature R



Particolare giunzione a manicotto



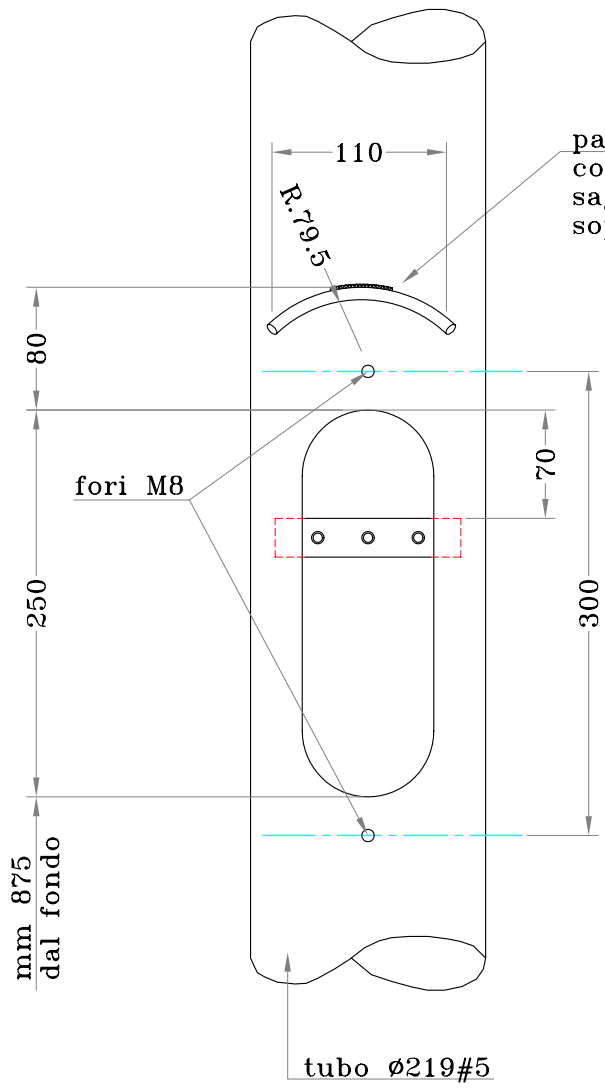
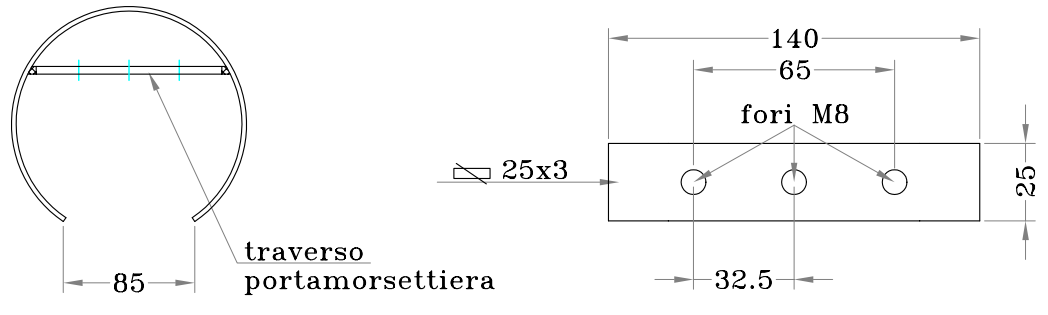
asola 250x85
vedi particolare
pag.2

asola 250x85
1000
piastra di base 400x400x20
vedi pag.3

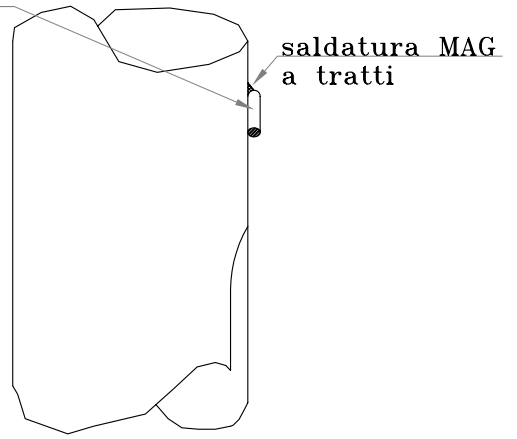
01	05/05/06	mod. piastra di base	GABRIELE	Mirko
00	17/11/04	Prima emissione	GABRIELE	Mirko
N.REV.	DATA	NOTA DI REVISIONE	DISEGNATORE	APPROVAZIONE
		CODICE	PAGINA	FORMATO STAMPA
		TC126MPF	1/3	A4
OGGETTO				ISO9001:2000
palo rastremato con giunzione a manicotto Db.219#5 LT.16m su piastra di base 400x400x20				
CLIENTE			RIF.ORDINE	
EMISSIONE	CONTROLLO	PRODUZIONE		
F.lli Campion srl - Fratta Pol. RO ITALY - Tel 0425668686 - Fax 0425669688 - mail@palicampion.it - www.palicampion.it				

MOD. CAMPION_V.DWG REV.01 (09/04) - Questo disegno è di proprietà della F.lli Campion srl. Ne è vietata la riproduzione anche parziale, nonché la presentazione a terzi senza la nostra esplicita autorizzazione.

Particolare traversi portamorsettiera



parapioggia realizzato con tondo ø8 Sv.185 sagomato e saldato sopra la feritoia



FERITOIA 250x85 OTTENUTA CON TAGLIO AL PLASMA

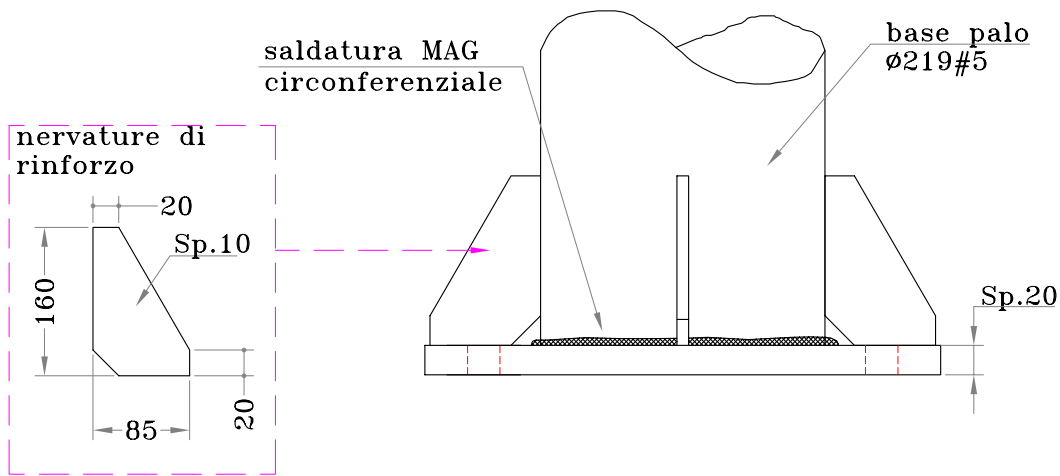
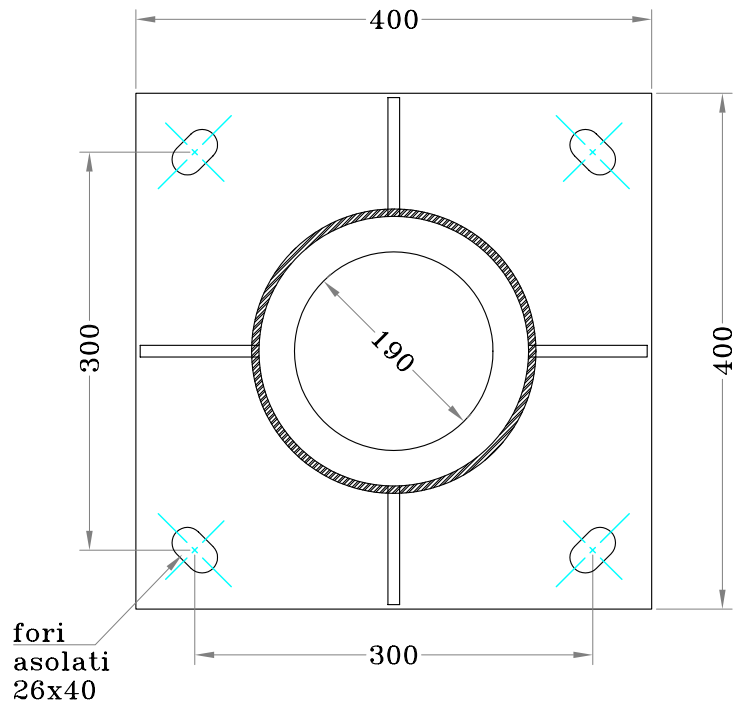
N.B. PORTELLO ESCLUSO DALLA FORNITURA

DIMENSIONI IN MILLIMETRI

01	05/05/06	mod. piastra di base	GABRIELE	Mirko
00	17/11/04	Prima emissione	GABRIELE	Mirko
N.REV.	DATA	NOTA DI REVISIONE	DISEGNATORE	APPROVAZIONE
		CODICE	PAGINA	FORMATO STAMPA
		TC126MPF	2/3	A4
OGGETTO				ISO9001:2000
palo rastremato con giunzione a manicotto Db.219#5 L.T.16m su piastra di base 400x400x20				
CLIENTE			RIF.ORDINE	
EMISSIONE	CONTROLLO	PRODUZIONE		
F.lli Campion srl - Fratta Pol. RO ITALY - Tel 0425668686 - Fax 0425669688 - mail@palicampion.it - www.palicampion.it				

MOD. CAMPION_V.DWG REV.01 (09/04) - Questo disegno è di proprietà della F.lli Campion srl. Ne è vietata la riproduzione anche parziale, nonché la presentazione a terzi senza la nostra esplicita autorizzazione.

PIASTRA DI BASE QUADRATA



	Totale N°
<u>Piastre</u>	

Q.tà. N°

DIMENSIONI IN MILLIMETRI

Materiali:

- piastra S355J0 (Fe510C)

Trattamento:

- piastra (e palo)
ZINCATURA A CALDO
- piastra (Kg.~20)
- nervature (Kg.~0.7cad.)

01	05/05/06	mod. piastra di base	GABRIELE	Mirko
00	17/11/04	Prima emissione	GABRIELE	Mirko
N.REV.	DATA	NOTA DI REVISIONE	DISEGNATORE	APPROVAZIONE
		CODICE	PAGINA	FORMATO STAMPA
		TC126MPF	3/3	A4
OGGETTO				ISO9001:2000
palo rastremato con giunzione a manicotto Db.219#5 LT.16m su piastra di base 400x400x20				
CLIENTE			RIF.ORDINE	
EMISSIONE	CONTROLLO	PRODUZIONE		
F.lli Campion srl - Fratta Pol. RO ITALY - Tel 0425668686 - Fax 0425669688 - mail@palicampion.it - www.palicampion.it				