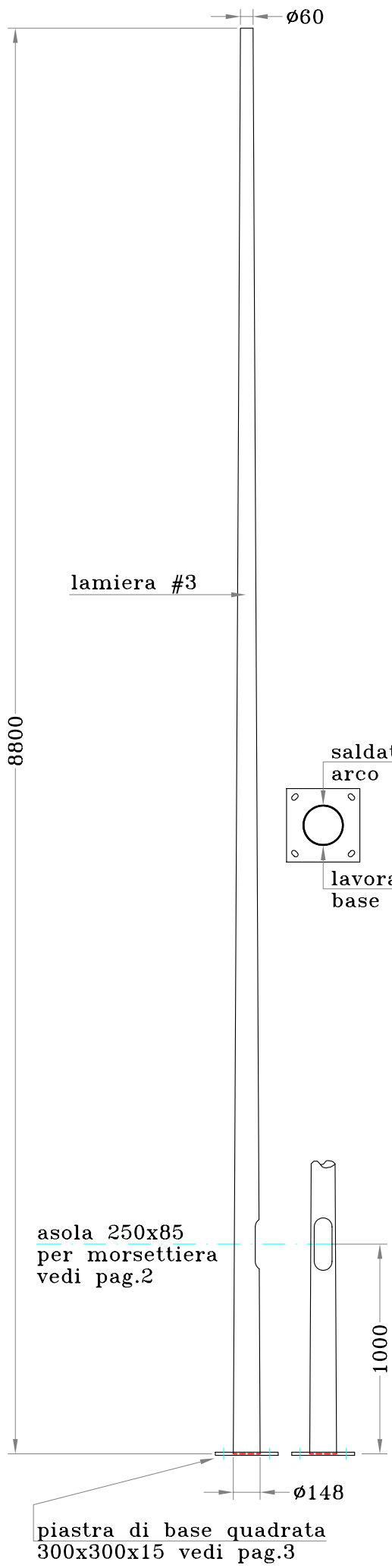


MOD. CAMPION\_V.DWG REV.01 (09/04) - Questo disegno è di proprietà della F.lli Campion srl. Ne è vietata la riproduzione anche parziale, nonché la presentazione a terzi senza la nostra esplicita autorizzazione.



Q.tà N.

DIMENSIONI IN MILLIMETRI

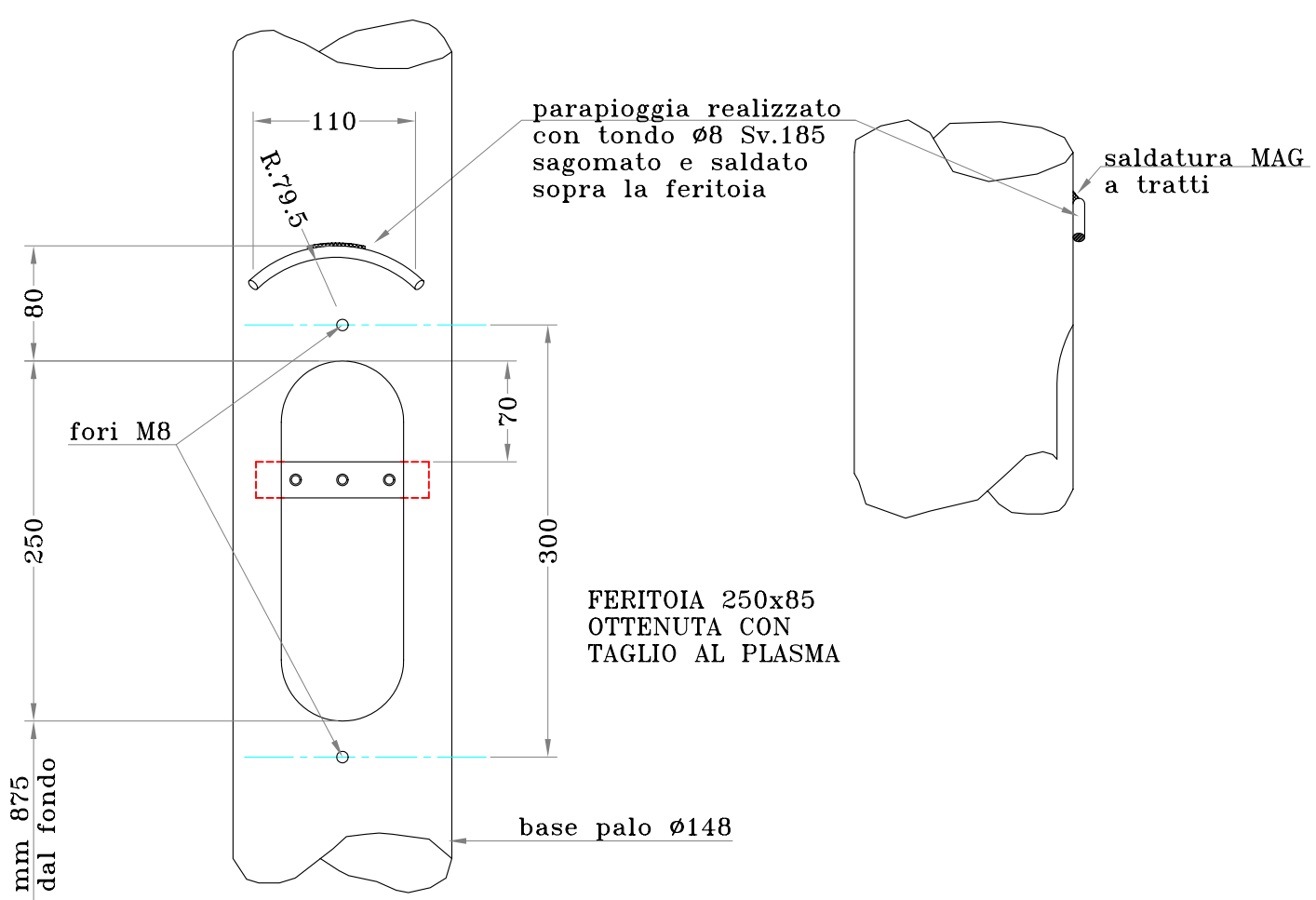
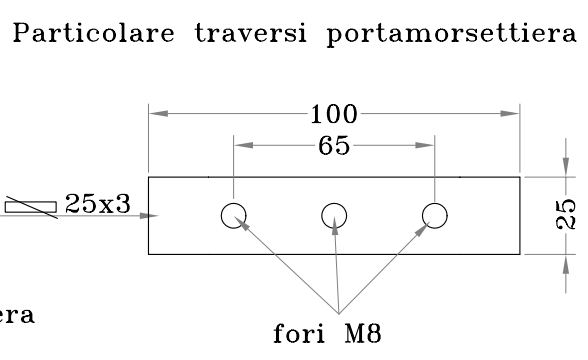
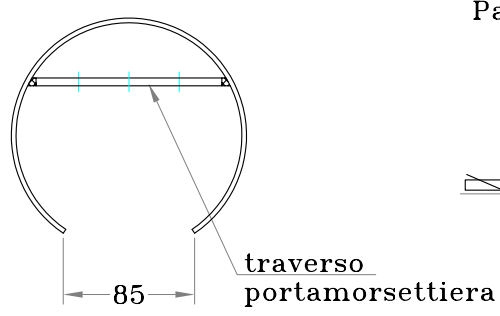
Tolleranze dimensionali:  
-UNI EN40/2; EN10219/2; EN10051

Materiale:  
Acciaio S235JR (Fe360B)

Trattamento:  
ZINCATURA A CALDO (Kg.~77)

00 N.REV.	17/11/04 DATA	Prima emissione NOTA DI REVISIONE	GABRIELE DISEGNATORE	Mirko APPROVAZIONE
TCC8803P CODICE		1/3 PAGINA		A4 FORMATO STAMPA
OGGETTO palo conico sez. circolare CC880/3/P con piastra di base 300x300x15 e asola 250x85				ISO9001:2000
CLIENTE			RIF.ORDINE	
EMISSIONE		CONTROLLO	PRODUZIONE	


MOD. CAMPION\_V.DWG REV.01 (09/04) - Questo disegno è di proprietà della F.lli Campion srl. Ne è vietata la riproduzione anche parziale, nonché la presentazione a terzi senza la nostra esplicita autorizzazione.



N.B. PORTELLO ESCLUSO DALLA FORNITURA

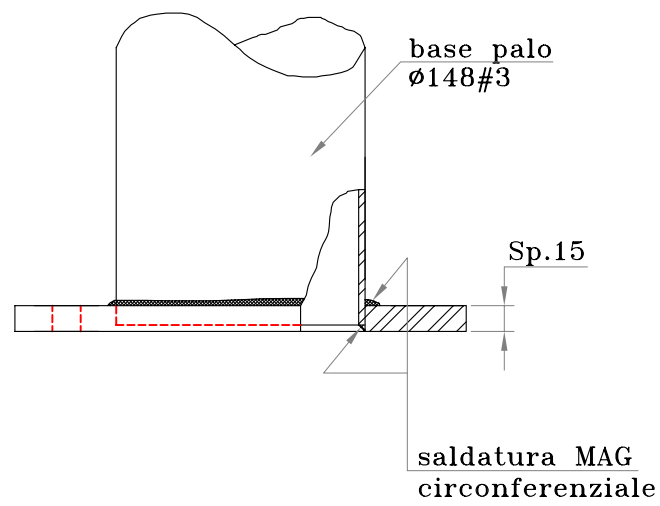
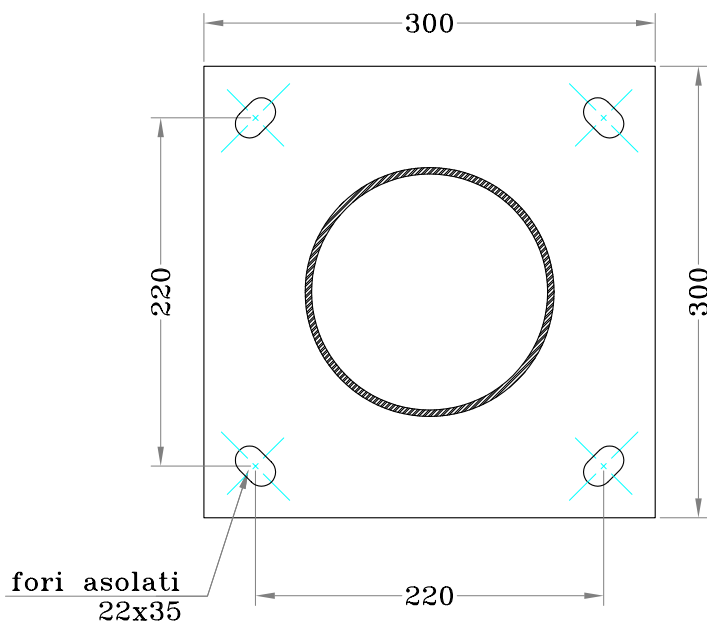
DIMENSIONI IN MILLIMETRI

Tolleranze dimensionali:  
-UNI EN40/2; EN10219/2; EN10051

00 N.REV.	17/11/04 DATA	Prima emissione NOTA DI REVISIONE	GABRIELE DISEGNATORE	Mirko APPROVAZIONE
TCC8803P CODICE		2/3 PAGINA		A4 FORMATO STAMPA
OGGETTO palo conico sez. circolare CC880/3/P con piastra di base 300x300x15 e asola 250x85				ISO9001:2000
CLIENTE			RIF.ORDINE	
EMISSIONE		CONTROLLO		PRODUZIONE
 				
F.lli Campion srl - Fratta Pol. RO ITALY - Tel 0425668686 - Fax 0425669688 - mail@palicampion.it - www.palicampion.it				

MOD. CAMPION\_V.DWG REV.01 (09/04) - Questo disegno è di proprietà della F.lli Campion srl. Ne è vietata la riproduzione anche parziale, nonchè la presentazione a terzi senza la nostra esplicita autorizzazione.

PIASTRA DI BASE QUADRATA



	Totale N°
<u>Piastre</u>	

Q.tà. N°

DIMENSIONI IN MILLIMETRI

Materiali:  
- piastra S355J0 (Fe510C)

Trattamento:  
- piastra (e palo)  
ZINCATURA A CALDO

00 N.REV.	17/11/04 DATA	Prima emissione	GABRIELE DISEGNATORE	Mirko APPROVAZIONE
		CODICE TCC8803P	PAGINA 3/3	FORMATO STAMPA A4
OGGETTO palo conico sez. circolare CC880/3/P con piastra di base 300x300x15 e asola 250x85				ISO9001:2000
CLIENTE			RIF.ORDINE	
EMISSIONE		CONTROLLO	PRODUZIONE	
F.lli Campion srl - Fratta Pol. RO ITALY - Tel 0425668686 - Fax 0425669688 - mail@palicampion.it - www.palicampion.it				