

Q.tà N.

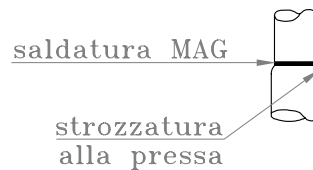
DIMENSIONI IN MILLIMETRI

Tolleranze dimensionali:
 -UNI EN40/2; EN10219/2; EN10051

Materiale:
 Acciaio S235JR (Fe360B)

Trattamento:
 ZINCATURA A CALDO (Kg.~89)

Particolare rastremature R



Sistema Garanzia della Qualità - ISO 9001

COD. TC16P

pag. 1 di 3

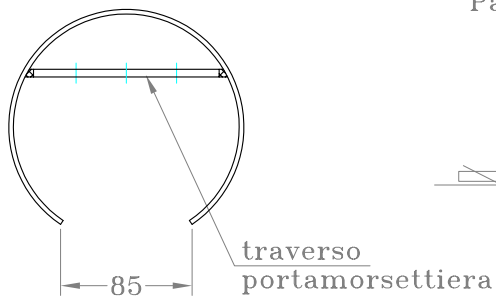
OGGETTO: palo rastremato Db.139#4 L.T.8.8m con
 piastra di base 300x300x15 e feritoia 250x85

CLIENTE: TERRA LUX (Slovenia) Rif.:C.O. _____

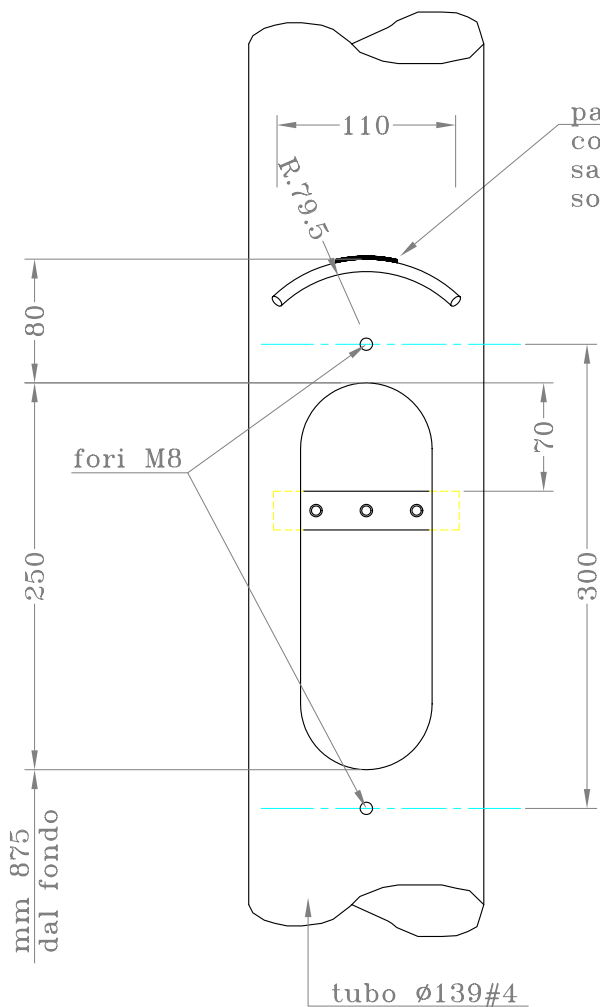
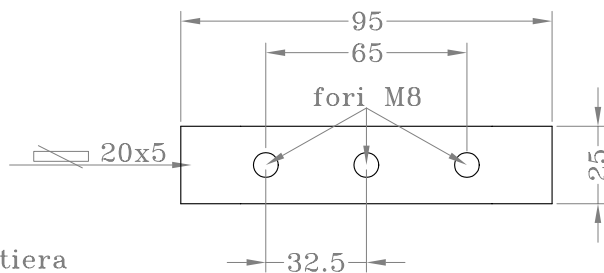
Emesso da GABRIELE il 26/05/04 - Approvato da _____ il _____



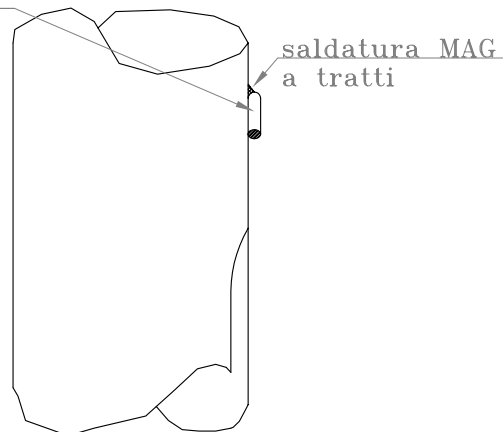
Questo disegno è di proprietà della F.lli Campion s.r.l. Ne è vietata la riproduzione anche parziale, nonché la presentazione a terzi senza la nostra esplicita autorizzazione.



Particolare traversi portamorsettiera



parapioggia realizzato con tondo Ø8 Sv.185 sagomato e saldato sopra la feritoia



FERITOIA 250x85
OTTENUTA CON
TAGLIO AL PLASMA

N.B. PORTELLO ESCLUSO
DALLA FORNITURA

DIMENSIONI IN MILLIMETRI

Sistema Garanzia della Qualità - ISO 9001

COD. TC16P

pag. 2 di 3

OGGETTO: palo rastremato Db.139#4 L.T.8.8m con piastra di base 300x300x15 e feritoia 250x85

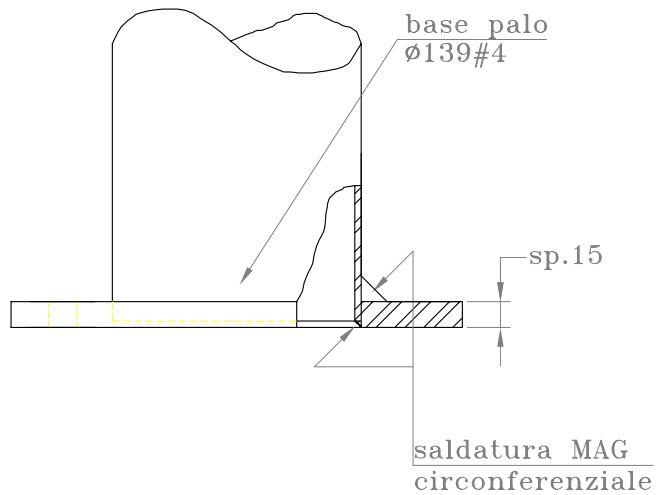
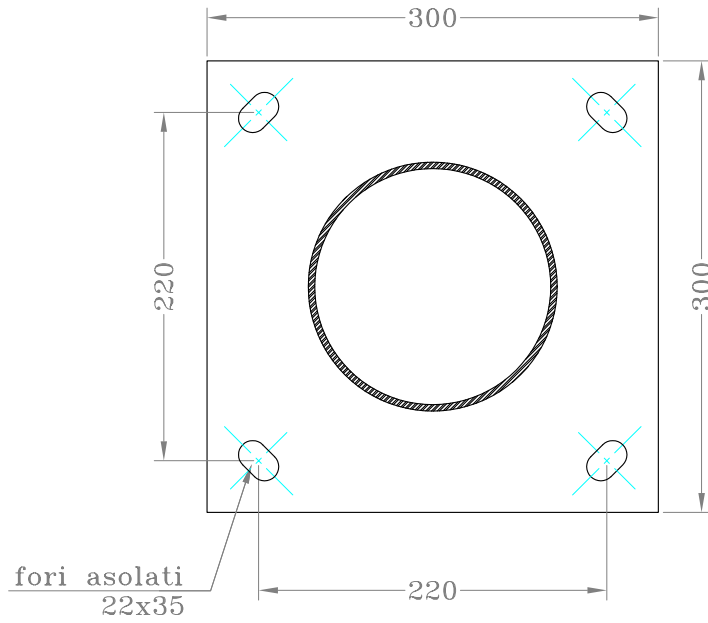
CLIENTE: TERRA LUX (Slovenia) Rif.:C.O. _____

Emesso da GABRIELE il 26/05/04 - Approvato da _____ il _____



Questo disegno è di proprietà della F.lli Campion s.r.l. Ne è vietata la riproduzione anche parziale, nonché la presentazione a terzi senza la nostra esplicita autorizzazione.

PIASTRA DI BASE QUADRATA



| | |
|---------|-----------|
| | Totale N° |
| Piastre | |

Q.tà. N°

DIMENSIONI IN MILLIMETRI

Materiali:

- piastra S355J0 (Fe510C)

Trattamento:

- piastra (e palo) ZINCATURA A CALDO

Sistema Garanzia della Qualità - ISO 9001

COD. TC16P

pag. 3 di 3

OGGETTO: palo rastremato Db.139#4 L.T.8.8m con piastra di base 300x300x15 e feritoia 250x85

CLIENTE: TERRA LUX (Slovenia) Rif.:C.O. _____

Emesso da GABRIELE il 26/05/04 - Approvato da _____ il _____



Questo disegno è di proprietà della F.lli Campion s.r.l. Ne è vietata la riproduzione anche parziale, nonché la presentazione a terzi senza la nostra esplicita autorizzazione.