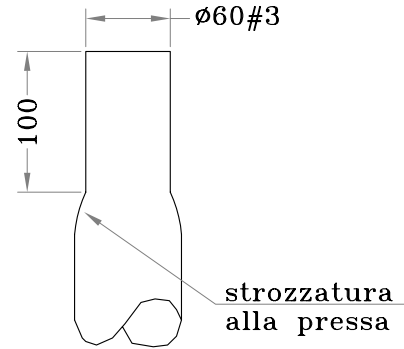
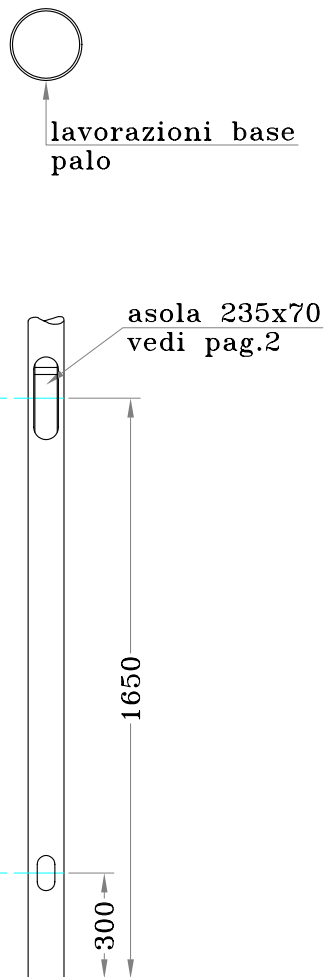
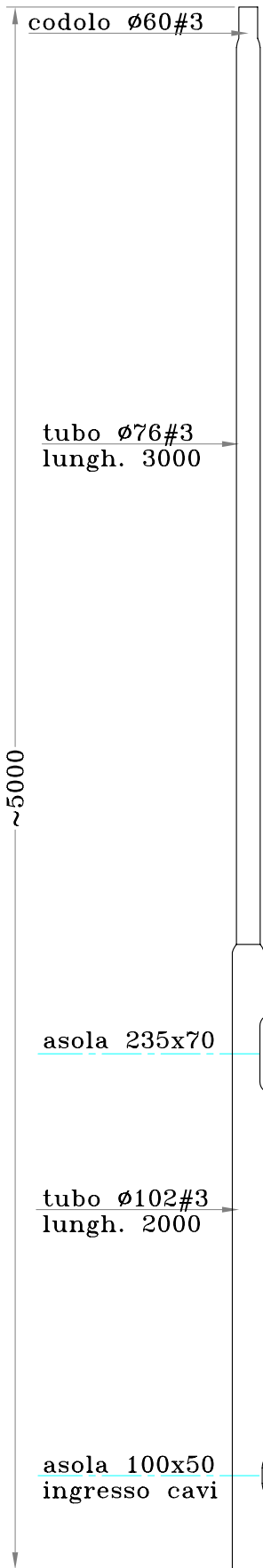


MOD. CAMPION_V.DWG REV.01 (09/04) - Questo disegno è di proprietà della F.lli Campion srl. Ne è vietata la riproduzione anche parziale, nonché la presentazione a terzi senza la nostra esplicita autorizzazione.

Particolare lavorazione cima palo



Q.tà N.

DIMENSIONI IN MILLIMETRI


Tolleranze dimensionali:
-UNI EN40/2; EN10219/2; EN10051

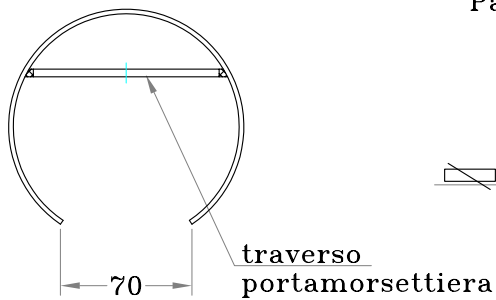
Materiale:
Acciaio S235JR (Fe360B)

Trattamento:
ZINCATURA A CALDO (Kg.~32)

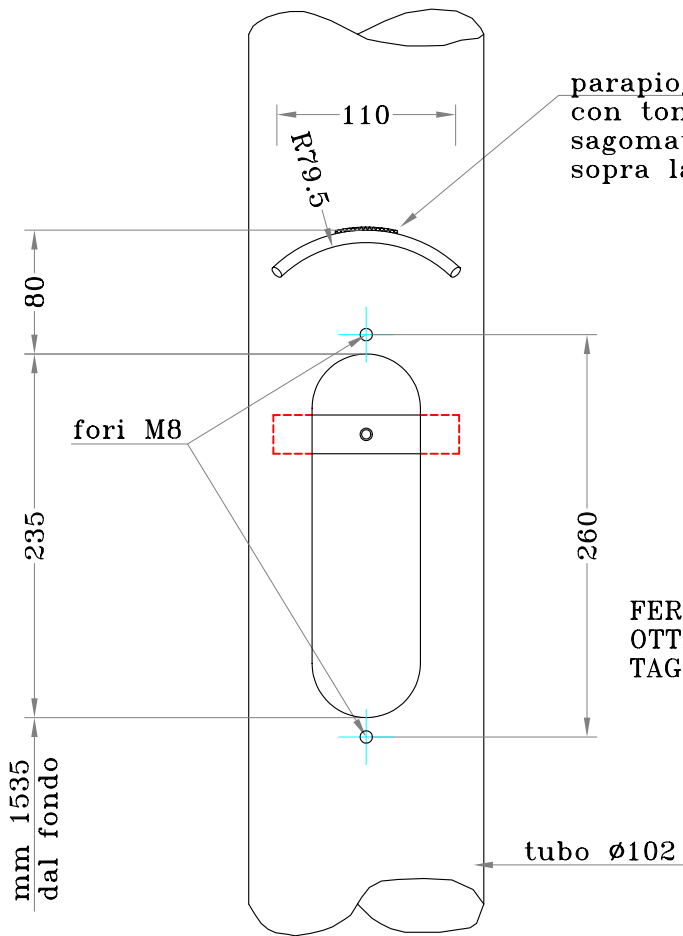
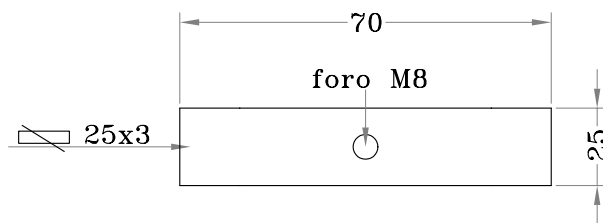
Particolare bombatura B
sald.circonf.MAG



00 N.REV.	07/07/06 DATA	Prima emissione	GABRIELE DISEGNATORE	Mirko APPROVAZIONE
CODICE TC23		PAGINA 1/2		FORMATO STAMPA A4
OGGETTO palo rastremato Db.102#3 L.T.5m con asola 235x70 (TC23)				ISO9001:2000
CLIENTE			RIF.ORDINE	
EMISSIONE		CONTROLLO		PRODUZIONE
 				
F.lli Campion srl - Fratta Pol. RO ITALY - Tel 0425668686 - Fax 0425669688 - mail@palicampion.it - www.palicampion.it				



Particolare traversi portamorsettiera



parapioggia realizzato con tondo $\varnothing 8$ sv.135 sagomato e saldato sopra la feritoia

saldatura MAG a tratti

FERITOIA 235x70
OTTENUTA CON
TAGLIO AL PLASMA

N.B. PORTELLO ESCLUSO DALLA FORNITURA

DIMENSIONI IN MILLIMETRI

00 N.REV.	07/07/06 DATA	Prima emissione	GABRIELE DISEGNATORE	Mirko APPROVAZIONE
CODICE TC23		PAGINA 2/2		FORMATO STAMPA A4
OGGETTO palo rastremato Db.102#3 L.T.5m con asola 235x70 (TC23)				ISO9001:2000
CLIENTE			RIF.ORDINE	
EMISSIONE		CONTROLLO		PRODUZIONE
F.lli Campion srl - Fratta Pol. RO ITALY - Tel 0425668686 - Fax 0425669688 - mail@palicampion.it - www.palicampion.it				